

## INFORMACIÓN IMPORTANTE DE SEGURIDAD

- El cortaúñas para manicura lo pueden usar niños de 8 años en adelante y personas con capacidades físicas, sensoriales o mentales reducidas o falta de experiencia y conocimientos, si se les ha supervisado o instruido previamente sobre el uso del dispositivo de una manera segura y comprenden los peligros que implica.

- Los niños no deben jugar con el dispositivo.

- Los niños no deben realizar la limpieza y el mantenimiento del dispositivo sin supervisión.

ADVERTENCIA: Las cuchillas de corte pueden calentarse después de un uso prolongado.

ADVERTENCIA: Mantenga el dispositivo seco.

## Índice

1. Introducción sobre las partes y componentes del producto
  - 1.1 Nombres de las piezas del producto
  - 1.2 Juego completo
2. Ámbito de aplicación
3. Parámetros técnicos
4. Consideraciones de uso
  - 4.1 Consideraciones previas al uso
  - 4.2 Ajuste de la presión de la cuchilla
  - 4.3 Lubricación
  - 4.4 Encendido y apagado
  - 4.5 Montaje de la cuchilla
5. Mantenimiento
  - 5.1 Mantenimiento
  - 5.2 Limpieza
  - 5.3 Afilado de la cuchilla
  - 5.4 Sustitución del cabezal de corte (repuesto)
  - 5.5 Almacenamiento de la máquina
6. Resolución de los problemas más comunes
7. Medidas de protección del medioambiente y eliminación del producto
8. Ilustraciones

# 1. Introducción sobre las partes y componentes del producto

## 1.1 Nombres de las piezas del producto

Cuerpo (Ilustración 1)		
1. Rotor	7. Varilla del interruptor	13. Bloqueo del cable de alimentación
2. Junta tórica 1	8. Componentes de la escobilla de carbón	14. Tornillo de sujeción del bloqueo del cable de alimentación
3. Carcasa superior	9. Junta tórica 2	15. Manguito protector del cable
4. Estátor	10. Carcasa inferior	16. Cable de alimentación
5. Tornillo de sujeción del interruptor	11. Cubierta de la toma de entrada	
6. Interruptor	12. Componentes de la placa de circuitos	
Cabezal para esquilaer caballos (Ilustración 2)		
1. Resorte de ajuste	6. Eje	11. Tornillo de ajuste
2. Tapa de ajuste	7. Rodamiento del cabezal	12. Arandela
3. Rodillo	8. Cabezal de aluminio	13. Engranaje
4. Balancín	9. Cuchilla fija	
5. Rodamiento pequeño	10. Cuchilla móvil	
Cabezal para esquilaer ovejas (Ilustración 3)		
1. Resorte de bloqueo de ajuste de la presión	7. Horquilla de presión	13. Bola de acero de desplazamiento
2. Manguito conector	8. Brazo de sujeción	
3. Manguito deslizante	9. Carcasa de plástico del cabezal de aluminio	14. Eje de desplazamiento
4. Tapa de ajuste	10. Cuchilla fija	15. Componentes del engranaje de presión
5. Cabezal de aluminio	11. Tornillo de sujeción de la cuchilla	16. Pasador de posicionamiento del engranaje de presión
6. Cuchilla móvil	12. Horquilla de desplazamiento	17. Tuerca
		18. Engranaje
Nuevo cabezal para esquilaer caballos (Ilustración 12)		
1. Cabezal de aluminio	7. Tornillo de distancia	13. Tornillos de sujeción de la cuchilla
2. Anillo de retención	8. Resorte de presión	14. Tornillos de fijación
3. Eje	9. Placa de presión	15. Tornillo
4. Manguito	10. Bloque de accionamiento	16. Engranaje
5. Mecanismo de accionamiento	11. Cuchilla móvil	
6. Tornillo ajustador de la presión	12. Cuchilla fija	

## 1.2 Juego completo

- Un juego completo de cabezales    Un cuchillo
- Un cepillo para limpiar la máquina
- Un manual de instrucciones                      Un estuche de almacenamiento

## 2. Ámbito de aplicación

Hay dos tipos de cabezales disponibles para este producto. Si elige diferentes configuraciones del producto, los cabezales de corte que reciba serán diferentes:

1. Cabezal para esquila caballos: apto para esquila ganado, como vacas y caballos, entre otros.
2. Cabezal para esquila ovejas: apto para esquila ovejas, cabras, camellos, alpacas y otros animales de la familia de los camélidos.

Está prohibido usar este producto para otros fines, especialmente para cortar el cabello de personas.

## 3. Parámetros técnicos del cabezal para esquila caballos:

Modelo: ver la etiqueta de identificación	Tamaño: 80 mm × 62 mm × 295 mm
Voltaje: ver la etiqueta de identificación	Peso (cable de alimentación excluido): 1030 g
Potencia del motor: ver la etiqueta de identificación	Temperatura ambiente de funcionamiento: 0°C-40°C
Velocidad de la cuchilla: ver la etiqueta de identificación	Humedad ambiental de funcionamiento: 10 %-90 %
(relativa) Grado de protección: ver la etiqueta de identificación	Nivel de ruido: ≤85 dB

## Cabezal para esquila ovejas:

Modelo: ver la etiqueta de identificación	Tamaño: 80 mm × 95 mm × 320 mm
Voltaje: ver la etiqueta de identificación	Peso (cable de alimentación excluido): 1200 g
Potencia del motor: ver la etiqueta de identificación	Temperatura ambiente de funcionamiento: 0°C-40°C
Velocidad de la cuchilla: ver la etiqueta de identificación	Humedad ambiental de funcionamiento: 10 %-90 %
(relativa) Grado de protección: ver la etiqueta de identificación	Nivel de ruido: ≤85 dB

#### 4. Consideraciones de uso

##### 4.1 Consideraciones previas al uso

- El voltaje de funcionamiento debe ajustarse al que figura en la etiqueta de identificación (esta máquina solo utiliza corriente alterna).
- Evite tocar la cuchilla mientras esté en funcionamiento.
- Mientras la máquina no esté desconectada de la corriente, el área de la cuchilla móvil no se puede tocar aunque la máquina esté apagada; asegúrese de que la corriente está desconectada antes de colocar o retirar la cuchilla o el cabezal.

- Evite que el cuerpo de la máquina entre en contacto con cualquier tipo de líquido. No se debe esquilarse a animales que tengan el pelo mojado. Una vez que entra líquido en el cuerpo de la máquina, esta deja de ser aislante y, por lo tanto, se puede producir una descarga eléctrica o un cortocircuito. Limpie el cuerpo de la esquiladora con un cepillo solo si está seco.

- Para evitar peligros, no deje el cable de alimentación esparcido por el suelo. Antes de empezar a esquilarse, coloque el cable adecuadamente y evite enrollarlo. El animal no debe estar colocado sobre el cable o entre diferentes partes del cable o rollo de cables. El cable debe colocarse adecuadamente y a un lado del cuerpo. Para evitar cualquier peligro, el cable no debe entrar en contacto con superficies calientes u otros objetos que puedan dañar su aislamiento; se deben realizar comprobaciones periódicas para verificar que no hay daños en el cable de alimentación.

- Solo se pueden utilizar cuchillas especialmente diseñadas para este producto. No se debe utilizar una cuchilla desafilada o con dientes rotos.

- Antes de esquilarse al animal, compruebe que no tiene cuerpos extraños (como serrín o pelusa) en el pelo.
- Lleve ropa de trabajo adecuada. No lleve accesorios ni ropa demasiado holgada para evitar quedarse enganchado a la máquina.

- No introduzca cuerpos extraños en los huecos de la máquina.

- El operario debe estar capacitado para esquilarse animales. El ruido que hace la máquina puede poner nerviosos a los animales y esto puede provocar que pateen o aplasten al esquilador. Ate al animal y acérquese a él por delante. Encienda la máquina en un lugar donde el animal pueda ver.

- Antes de esquilarse al animal, asegúrese de que no hay personas ajenas en el lugar de trabajo.

- Esquílelos en un lugar con buena ventilación. Está prohibido esquilarse animales sobre objetos explosivos o inflamables. No esquile animales peligrosos, especialmente si son carnívoros.

Cumpla estrictamente con esta cláusula de seguridad.

Se recomienda conectar el dispositivo a un circuito con disyuntor.

Esta máquina no es adecuada para que la utilicen niños ni personas físicamente débiles. Los niños no pueden utilizar esta máquina.

##### 4.2 Ajuste de la presión de la cuchilla

Antes de usar esta máquina, se debe llevar a cabo el siguiente ajuste: Antes de la esquila:

Desconecte el suministro eléctrico. Asegúrese de que tanto la cuchilla móvil como la fija estén bien sujetas. Apriete la tapa de ajuste hasta que sienta presión por primera vez.

Advertencia: Si la tapa de ajuste está demasiado floja, la hoja puede salir disparada y lastimar a alguien. Durante la esquila:

Intente no ajustar la presión de la cuchilla a un valor demasiado alto, ya que el pelo cortado podría acumularse en la cuchilla. Si la tapa de ajuste no se aprieta al inicio de su utilización, la esquila se llevará

a cabo con dificultad o incluso puede que no se pueda realizar. Si es el caso, debe cortarse el suministro de energía y debe desenchufarse de la toma de alimentación. Retire la cuchilla. Limpie y lubrique la cuchilla y luego vuelva a colocarla según lo establecido.

Ajuste la presión de la cuchilla correctamente:

Si la tapa de ajuste está demasiado apretada, la presión de la cuchilla será demasiado alta, lo que provocará un rápido calentamiento de la cuchilla, un rápido desgaste y mucho ruido. En ese caso, la tapa de ajuste debe desenroscarse lentamente hasta que el ruido alcance un nivel normal y se logre un resultado de corte adecuado. Mientras la desenrosca, sienta y ajuste la presión correctamente según sea necesario.

#### 4.3 Lubricación

Lubricación antes y durante la esquila del caballo:

Aplique una pequeña cantidad de aceite lubricante en las cuchillas móvil y fija (Ilustración 4). Esto es esencial para mejorar el resultado de la esquila y para prolongar la vida útil de la máquina. Otras piezas móviles del cabezal de corte también deben lubricarse adecuadamente. Vierta una pequeña cantidad de aceite lubricante en el puerto de lubricación del cabezal de corte (Ilustración 5).

Lubricación antes y durante la esquila de la oveja:

Aplique una pequeña cantidad de aceite lubricante en las cuchillas móvil y fija (Ilustración 6). Esto es esencial para mejorar el resultado de la esquila y para prolongar la vida útil de la máquina. Otras piezas móviles del cabezal de corte también deben lubricarse adecuadamente. Eche unas gotas de aceite lubricante en el puerto de lubricación del cabezal de corte (Ilustración 7).

Se debe utilizar un aceite especial o un aceite de parafina que cumpla los requisitos de la norma ISO-VG15, ya que este tipo de aceite no es tóxico y no tiene efectos secundarios, por lo que no daña la piel ni las mucosas. El aceite de parafina pierde un 20 % de efectividad cuando se almacena durante más de 21 días.

El aceite lubricante no solo influye en el resultado de la esquila, sino también en la vida útil de la cuchilla. Las cuchillas que no se lubrican lo suficiente emiten demasiado calor cuando están en movimiento, lo que reduce su vida útil. Por lo tanto, la cuchilla y el cabezal de corte deben lubricarse adecuadamente durante su uso (la lubricación se debe realizar cada cinco minutos).

#### 4.4 Encendido y apagado

El interruptor deslizante se puede poner en dos posiciones; una de ellas se muestra en la Ilustración 8. Posición 1: encendido

Posición cero: apagado

Encienda o apague la máquina como se muestra en la Ilustración 8. Antes de conectar el enchufe en la toma de corriente, asegúrese de que el interruptor está en la "posición cero".

#### 4.5 Montaje de la cuchilla

Montaje de la cuchilla del cabezal para esquila caballos (Ilustración 9):

Un juego de cuchillas incluye una cuchilla fija y una móvil. Asegúrese de que las caras están correctamente posicionadas al montar las cuchillas. El montaje debe realizarse de acuerdo con los siguientes pasos:

Asegúrese de que la cuchilla que se va a colocar está totalmente limpia y recién afilada.

Una cuchilla sucia dará como resultado una esquila deficiente.

Presione la guía de deslizamiento de la cuchilla móvil en el eje excéntrico y guíe los dos extremos en la guía del cabezal de aluminio. Haga coincidir los dos orificios redondos de la cuchilla fija con el cilindro del cabezal de aluminio para colocarla en el cabezal. Coloque el tornillo de ajuste. Introduzca el resorte de ajuste. Coloque la tapa de ajuste. Luego, apriete la tapa de ajuste hasta que la superficie de corte entre en contacto con la superficie de corte de la cuchilla fija y se toquen ofreciendo algo de resistencia.

Instalación de la cuchilla del cabezal para esquila ovejas:

Un juego de cuchillas incluye una cuchilla fija y una móvil. Asegúrese de que las caras están correctamente alineadas al montar la cuchilla. El montaje debe realizarse de acuerdo con los siguientes pasos:

Asegúrese de que la cuchilla que se va a colocar está totalmente limpia y recién afilada. Una cuchilla sucia dará como resultado una esquila deficiente.

Coloque la cuchilla móvil en el cono puntiagudo de la horquilla de presión y asegúrese de que los orificios estén enfrentados. Coloque la cuchilla móvil en el tornillo desenroscado y apriete el tornillo hasta que pueda empujar con la mano la cuchilla móvil y moverla ligeramente.

Vuelva a dar la vuelta a la máquina para que la tapa de ajuste quede hacia arriba.

Lo más importante en este momento es colocar la cuchilla móvil en el centro de la cuchilla fija y que quede una distancia de aproximadamente 1,5-2,0 mm entre el borde cortante de los dientes de la cuchilla fija y el borde de los dientes de la cuchilla móvil (Ilustración 10).

Una vez que las cuchillas estén ajustadas, apriete el tornillo de sujeción de la cuchilla fija para bloquearla en su lugar.

Compruebe si la cuchilla está bloqueada en el lugar correcto. Los conos puntiagudos de las dos horquillas de presión deben coincidir con los orificios redondos de la cuchilla móvil (Ilustración 11). A continuación, apriete la tapa de ajuste hasta que la superficie de corte de la cuchilla móvil entre en contacto con la de la cuchilla fija, y los conos puntiagudos de las dos horquillas de presión se inserten en los orificios redondos de la cuchilla móvil presentando cierta resistencia.

Montaje de la cuchilla del nuevo cabezal para esquilan caballos (Ilustración 13):

Afloje el tornillo ajustador de la presión (pieza 6) y coloque la máquina sobre una superficie dura de modo que los tornillos de fijación de la cuchilla (pieza 13) queden hacia arriba. Afloje los dos tornillos de fijación de la cuchilla y retire las dos cuchillas viejas. Asegúrese de que las cuchillas nuevas están limpias. Debe prestar especial atención a las superficies de corte y asegurarse de que están totalmente limpias; de lo contrario, incluso las cuchillas recién afiladas no cortarán satisfactoriamente.

Coloque la nueva cuchilla móvil (pieza 11) en los puntos de guía del mecanismo de accionamiento (pieza 5); luego coloque unas gotas de aceite en las superficies de corte. Empuje la nueva cuchilla fija (pieza 12) entre los tornillos aflojados.

Lo importante ahora es que coloque las cuchillas una contra la otra de tal manera que la superficie de corte de la cuchilla fija sobresalga aproximadamente 1,5-2,0 mm más allá de las puntas de la cuchilla móvil. Una vez que haya ajustado las cuchillas del cabezal, coloque en su lugar la cuchilla fija y apriete los tornillos de fijación de la cuchilla.

## 5. Mantenimiento

### 5.1 Mantenimiento

Antes de realizar las tareas de mantenimiento, debe desenchufar y desconectar la máquina del suministro eléctrico. Aunque el interruptor de la máquina esté en la posición de apagado, si el enchufe está conectado a la corriente, no se debe realizar ninguna tarea en las proximidades de la cuchilla. Asegúrese de que se ha cortado el suministro de energía siempre que se vaya a manipular el cabezal de corte o la cuchilla.

### 5.2 Limpieza

Limpieza de la cuchilla y del cabezal de corte

Una vez finalizada la esquila, limpie el aceite lubricante de la cuchilla con un paño seco y limpie con cuidado el cabezal y la cuchilla de la esquiladora con un cepillo seco. Luego aplique aceite lubricante para evitar la oxidación. Incluso una pequeña mancha de óxido en la cuchilla podría influir significativamente en el resultado de la esquila e incluso hacer que la cuchilla pierda eficacia. Por eso, se debe prestar mucha atención a la prevención de la oxidación.

### 5.3 Afilado de la cuchilla

Se deben utilizar solamente cuchillas bien afiladas. Sustituya las cuchillas que estén desafiladas o aquellas a las que les falten dientes. Se debe utilizar una afiladora especial para afilar las cuchillas y solo técnicos capacitados por la agencia proveedora de servicios deben llevar a cabo esta tarea.

### 5.4 Sustitución del cabezal de corte (repuesto)

Para reemplazar el cabezal de corte, debe desatornillar los dos tornillos del cabezal. Retire el cabezal original y ensamble el cabezal nuevo (es necesario lubricarlo) y luego vuelva a apretar los tornillos.

### 5.5 Almacenamiento de la máquina

Esta máquina debe guardarse en su estuche en un lugar fresco y seco. Si tiene dudas sobre si ha podido entrar líquido en la máquina, no la utilice, ya que podría sufrir una descarga eléctrica. Debe enviar la máquina al departamento de mantenimiento para su eliminación.

Cuando no utilice la máquina, debe almacenarla de manera adecuada, es decir, debe limpiarla, lubricarla, aflojar la presión y luego guardarla en su estuche en un lugar seco, con buena ventilación, y fuera del alcance de los niños.

## 6. Resolución de los problemas más comunes

En caso de que ocurra alguna de las averías incluidas en la siguiente lista, póngase en contacto con una empresa de reparación profesional para solucionar el problema y reparar la máquina.

Solución de problemas/averías del cabezal para esquila caballos:

Avería	Causa de la avería	Método de resolución del problema
La cuchilla móvil no se mueve.	El engranaje está averiado.	Sustituya el engranaje.
La cuchilla no se puede presionar.	El resorte de ajuste está dañado.	Sustituya el resorte de ajuste.
La máquina no esquila con la fuerza necesaria.	La cuchilla móvil y la fija están romas.	Vuelva a afilar las cuchillas.
	La presión de las cuchillas es demasiado baja.	Aumente la presión ajustando la tapa de ajuste.
El cabezal de corte se calienta demasiado.	La presión de las cuchillas es demasiado alta.	Reduzca la presión sobre las cuchillas y afílelas si es necesario.
	No hay aceite lubricante en las cuchillas.	Añada aceite lubricante.
	No hay aceite lubricante en la guía de deslizamiento de la cuchilla móvil.	Eche aceite lubricante en el puerto de lubricación del cabezal de corte.
El motor no funciona.	La máquina no se enciende.	Verifique que está bien conectado.
	El cable de alimentación está dañado.	Envíe la máquina al centro de servicio técnico para que la inspeccionen y sustituya el cable de alimentación.
		Envíelos al centro de servicio técnico para su reparación.
	El interruptor y el motor está dañados.	
El motor se calienta demasiado.	El filtro de aire está obstruido y el aire no fluye libremente.	Utilice un cepillo para limpiar la rejilla del filtro.
	La presión de las cuchillas es demasiado alta.	No apriete demasiado el botón de presión de la cuchilla. Si aun así no consigue que funcione adecuadamente, será necesario afilar o sustituir las cuchillas.



Solución de problemas/averías del cabezal para esquila ovejás:

Avería	Causa de la avería	Método de resolución del problema
La cuchilla móvil no entra en contacto con toda la superficie de contacto de la cuchilla fija y no se mueve.	El engranaje de presión está dañado.	Sustituya el engranaje de presión.
La cuchilla móvil no se mueve.	El engranaje está averiado.	Sustituya el engranaje.
	El engranaje de presión está roto o deformado.	Sustituya el engranaje de presión.
La tapa de ajuste se afloja automáticamente.	El resorte de bloqueo de la presión está suelto, se deforma o pierde elasticidad.	Sustituya el resorte de bloqueo.
	El manguito se afloja.	Fijelo con aglutinante especial para roscas.
La cuchilla no se puede presionar.	El engranaje de presión está dañado.	Sustituya el engranaje de presión.
	El manguito deslizante se afloja o está dañado.	Sustituya el manguito deslizante.
	La horquilla de desplazamiento se desgasta.	Sustituya la horquilla de desplazamiento.
	El horquilla de presión se desgasta.	Sustituya la horquilla de presión.
La máquina no esquila con la fuerza necesaria.	La cuchilla móvil y la fija están romas.	Vuelva a afilar las cuchillas.
	La presión de las cuchillas es demasiado baja.	Aumente la presión ajustando la tapa de ajuste.
No se puede realizar la esquila.	La cuchilla fija no está bien colocada.	Ajuste la cuchilla fija de manera que la superficie con dientes de la cuchilla móvil quede unos 1,5-2,0 mm por detrás de la cuchilla fija.
	La bola de acero rodante se afloja.	Sustituya la bola de acero rodante.
	El engranaje está dañado.	Sustituya el engranaje.
	El cabezal de corte se desgasta.	Sustituya el cabezal de corte.

El cabezal de corte se calienta demasiado.	La presión de las cuchillas es demasiado alta.	Reduzca la presión sobre las cuchillas y afílelas si es necesario.
	No hay aceite lubricante en la bola de acero rodante.	Eche aceite lubricante en el puerto de lubricación del cabezal de corte.
	No hay aceite lubricante ni grasa en el manguito deslizante.	Añada aceite lubricante y grasa en el manguito deslizante.
El motor no funciona.	La máquina no se enciende.	Verifique que está bien conectado.
	El cable de alimentación está dañado.	Envíe la máquina al centro de servicio técnico para que la inspeccionen y sustituya el cable de alimentación.
	El interruptor y el motor están dañados.	Envíelo al centro de servicio técnico para su reparación.
El motor se calienta demasiado.	El filtro de aire está obstruido y el aire no fluye libremente.	Utilice un cepillo para limpiar la rejilla del filtro.
	La presión de las cuchillas es demasiado alta.	No apriete demasiado el botón de presión de la cuchilla. Si aun así no consigue que funcione adecuadamente, será necesario afilar o sustituir las cuchillas.

#### 7. Medidas de protección del medioambiente y eliminación del producto

El usuario tiene la obligación de desechar correctamente el producto cuando deje de utilizarlo.

Cumpla con las normativas aplicables.

#### 8. Ilustraciones

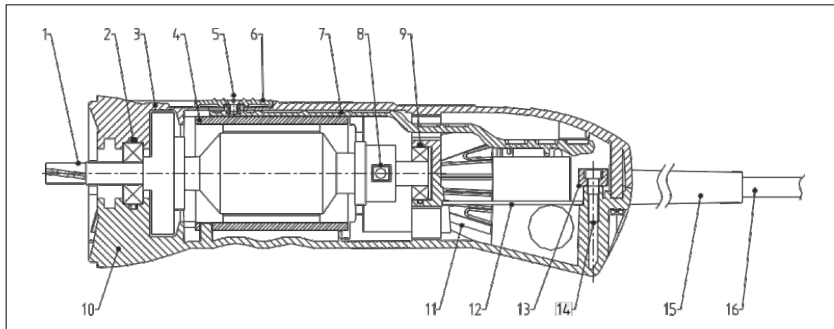


Ilustración 1

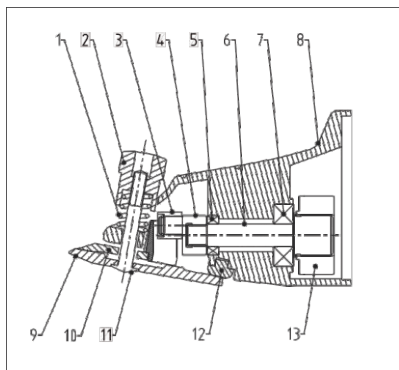


Ilustración 2

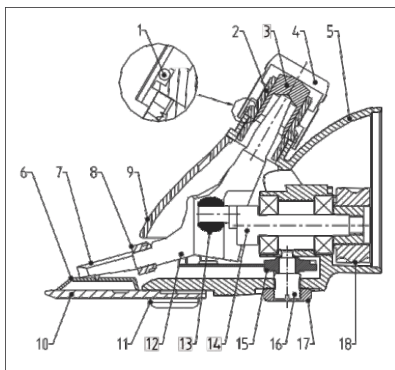


Ilustración 3

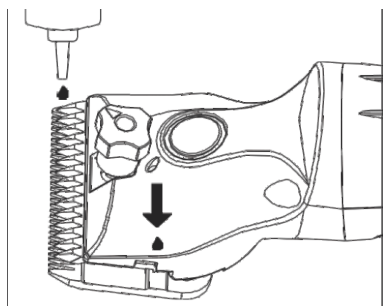


Ilustración 4

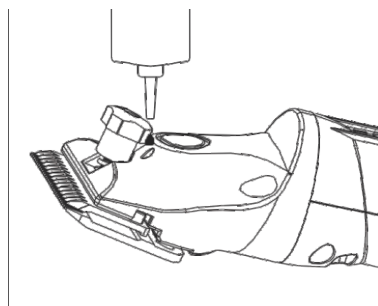


Ilustración 5

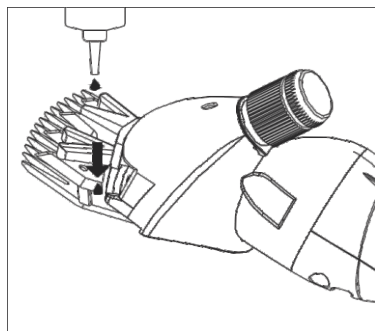


Ilustración 6

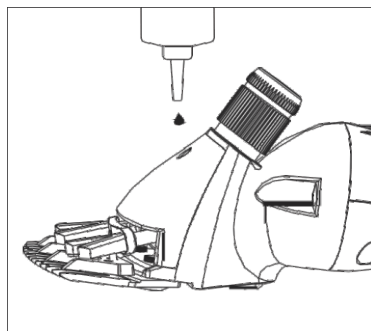


Ilustración 7

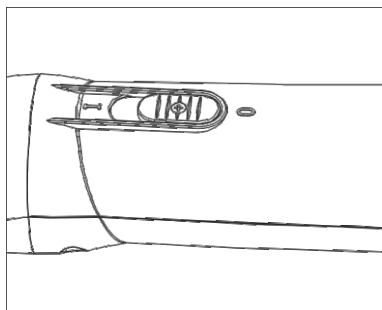


Ilustración 8

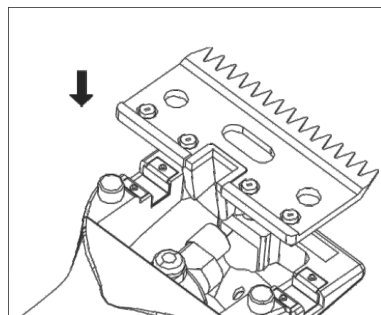


Ilustración 9

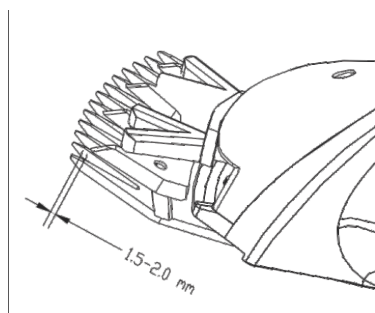


Ilustración 10

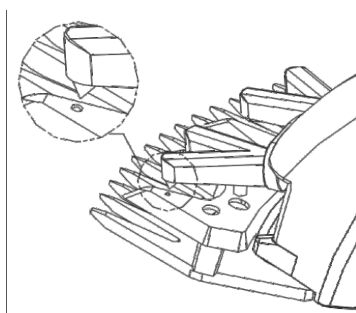


Ilustración 11

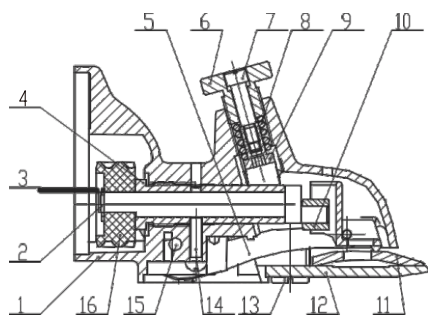


Ilustración 12

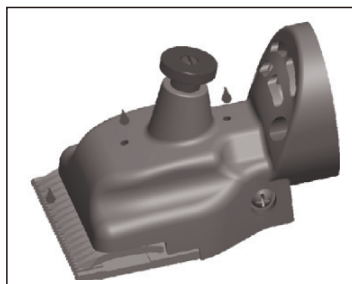


Ilustración 13

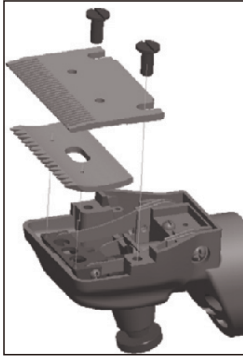


Ilustración 14

Cumple con los requisitos de las directivas pertinentes de la UE



Información sobre la eliminación de residuos de equipos eléctricos y electrónicos (WEEE). Este símbolo en los productos y en los documentos que los acompañan significa que los productos eléctricos y electrónicos usados no deben mezclarse con los residuos domésticos generales. Para eliminarlos de forma adecuada para su posterior tratamiento, recuperación y reciclaje, lleve estos productos a los puntos de recogida designados donde se aceptarán de forma gratuita. En algunos países, es posible que pueda devolver los productos a su distribuidor local tras la compra de un nuevo producto. La eliminación correcta de estos productos le ayudará a ahorrar valiosos recursos y evitará cualquier posible efecto sobre la salud humana y en el medio ambiente, que de otro modo podría producirse por la manipulación inadecuada de los residuos. Póngase en contacto con las autoridades locales para obtener más detalles.

