

## IMPORTANTI MISURE DI SICUREZZA!

- Clipper per manicure può essere utilizzato da bambini di età pari o superiore a 8 anni e da persone con ridotte capacità fisiche, sensoriali o mentali o prive di esperienza e conoscenza se sono supervisionate o istruite sull'uso dell'apparecchio in modo sicuro e ne comprendono i pericoli coinvolti.
- I bambini non devono giocare con l'apparecchio.
- La pulizia e la manutenzione da parte dell'utente non devono essere eseguite da bambini senza supervisione

AVVERTENZA: le lame da taglio possono surriscaldarsi dopo un uso prolungato.

AVVERTENZA: mantenere l'apparecchio asciutto.

## Sommario

1. Introduzione alle parti
  - 1.1 Nomi delle parti del prodotto
  - 1.2 Contenuto della confezione
2. Utilizzi
3. Parametri tecnici
4. Avvertenze sul funzionamento
  - 4.1 Attenzioni necessarie prima dell'uso
  - 4.2 Regolazione della pressione della lama
  - 4.3 Lubrificazione
  - 4.4 Accensione e spegnimento
  - 4.5 Montaggio della lama
5. Manutenzione
  - 5.1 Manutenzione
  - 5.2 Pulizia
  - 5.3 Affilatura della lama
  - 5.4 Sostituzione della testina della tosatrice (ricambio)
  - 5.5 Conservazione della macchina
6. Risoluzione delle anomalie comuni
7. Protezione dell'ambiente e assistenza
8. Disegni

## 1. Introduzione alle parti

### 1.1 Nomi delle parti del prodotto

Corpo (Figura 1)		
1. Rotore	7. Asta interruttore	13. Blocco di chiusura cavo di alimentazione
2. Anello O 1	8. Componenti spazzola al carbonio	14. Vite di fissaggio per blocco chiusura cavo di alimentazione
3. Copertura superiore corpo	9. Anello O 2	15. Manicotto cavo di alimentazione
4. Statore	10. Copertura inferiore corpo	16. Cavo di alimentazione
5. Vite di fissaggio interruttore	11. Copertura areazione	
6. Interruttore	12. Componenti scheda elettronica	
Tosatrice per cavalli (Figura 2)		
1. Molla di regolazione	6. Albero	11. Vite di regolazione
2. Pomolo di regolazione	7. Cuscinetto testina	12. Rondella
3. Rullo	8. Testa in alluminio	13. Ingranaggio
4. Bilanciere di deflessione	9. Lama fissa	
5. Piccolo cuscinetto	10. Lama mobile	
Tosatrice per ovini (Figura 3)		
1. Molla di blocco regolazione della pressione	7. Piedino	13. Sfera di deflessione in acciaio
2. Manicotto di collegamento	8. Braccio trasversale	14. Albero di deflessione
3. Manicotto scorrevole	9. Copertura di plastica	15. Componenti del rack di pressione
4. Pomolo di regolazione	testa in alluminio	16. Perno di posizionamento rack di pressione
5. Testa in alluminio	10. Lama fissa	17. Dado di bloccaggio
6. Lama mobile	11. Vite di fissaggio lama	18. Ingranaggio
12. Forcella cambio		
Nuova tosatrice per cavalli (Figura 12)		
1. Testa in alluminio	7. Vite distanziale	13. Viti di fissaggio lama
2. Anelli di sicurezza	8. Molla di pressione	14. Viti di fissaggio
3. Albero	9. Piastra di pressione	15. Vite
4. Manicotto	10. Blocco guida	16. Ingranaggio
5. Gruppo guida	11. Lama mobile	
6. Vite di regolazione pressione	12. Lama fissa	

## 1.2 Contenuto della confezione

Set completo della macchina	Una lama da taglio
Un pennello per la pulizia	
Un manuale di istruzioni	Una cassetta per riporre la macchina

## 2. Utilizzi

Questo prodotto offre la possibilità di scegliere tra due generi di testine. Scegliendo configurazioni del prodotto diverse, si riceveranno testine diverse:

1. Testina per tosatura cavalli: applicabile alla tosatura del bestiame come i bovini e i cavalli.

2. Testina per tosatura ovini: applicabile alla tosatura di pecore, capre, cammelli, alpaca e altri animali appartenenti alla famiglia dei camelidi.

È vietato utilizzare questo prodotto per altri scopi, specialmente per il taglio di capelli umani.

## 3. Parametri tecnici

della tosatrice per  
cavalli:

Modello: vedere la targhetta

Dimensioni: 80 mm × 62 mm × 295 mm

Tensione di allacciamento: vedere  
la targhetta

Peso (escluso cavo di alimentazione): 1030 g

Potenza del motore: vedere la targhetta

Temperatura ambiente in condizioni operative: 0°C-40°C

Velocità della lama: vedere la targhetta

Umidità dell'aria in condizioni operative: 10% - 90%

(relativa) Grado di protezione: vedere

la targhetta

Rumorosità: ≤85 dB

Tosatrice per ovini:

Modello: vedere la targhetta

Dimensioni: 80 mm × 95 mm × 320 mm

Tensione di allacciamento: vedere  
la targhetta

Peso (escluso cavo di alimentazione): 1200 g

Potenza del motore: vedere la targhetta

Temperatura ambiente in condizioni operative: 0°C-40°C

Velocità della lama: vedere la targhetta

Umidità dell'aria in condizioni operative: 10% - 90%

(relativa) Grado di protezione: vedere

la targhetta

Rumorosità: ≤85 dB

## 4. Avvertenze sul funzionamento

(względne) Stopień ochrony: patrz  
tabliczka znamionowa

Hałas: ≤85 dB

#### 4.1 Attenzioni necessarie prima dell'uso

- Il voltaggio durante il funzionamento deve essere conforme a quanto riportato sulla targhetta di identificazione (la macchina funziona solo a corrente alternata).
- Evitare di toccare la lama mobile quando la macchina è in funzione.
- Non toccare l'area della lama mobile anche a macchina spenta senza aver prima scollegato l'alimentazione. Assicurarsi di scollegare il cavo di alimentazione prima di procedere al montaggio o alla rimozione della lama/testina.
  - Evitare il contatto tra il corpo macchina e qualsiasi tipo di liquido. Non eseguire la tosatura su animali con pelo bagnato. Se del liquido penetra nel corpo macchina, può verificarsi un corto circuito o si può subire una scossa elettrica a causa del mancato isolamento. Pulire il corpo macchina con un pennello solo quando è asciutto.
  - Per evitare pericoli, non stendere il cavo di alimentazione liberamente sul terreno. Prima di iniziare la tosatura, disporre il cavo con cura evitando nodi e attorcigliamenti. L'animale non deve sostare sul cavo o in mezzo a parti del cavo avvolte. Il cavo deve essere steso con cura e posizionato accanto al corpo. Per evitare pericoli, il cavo non deve entrare in contatto con superfici riscaldate o altri oggetti che ne danneggino le capacità di isolamento. Controllare regolarmente il cavo di alimentazione per verificare l'eventuale presenza di danni.
    - È possibile utilizzare solo lame progettate per questo prodotto. Non utilizzare lame smussate o con denti rotti.
    - Prima di tosare l'animale, controllare se ci sono corpi estranei (come segatura o lanugine) nel pelo.
    - Indossare abiti da lavoro adeguati. Non indossare abiti troppo larghi od ornamenti per evitare che rimangano incastrati nella macchina.
    - Non inserire corpi estranei nelle fessure della macchina.
    - L'operatore deve essere esperto nella tosatura del pelo/vello degli animali. Il rumore della macchina durante il funzionamento può agitare o disturbare gli animali, che possono reagire prendendo l'operatore a calci o schiacciandolo. Legare l'animale e avvicinarvisi frontalmente. Accendere la macchina in un punto in cui l'animale può vedere.
      - Prima di procedere con la tosatura, assicurarsi che non siano presenti persone non autorizzate sul posto di lavoro.
      - Tosare in un luogo con una buona areazione. È vietato eseguire la tosatura su oggetti esplosivi o infiammabili. Non tosare altri animali pericolosi, specialmente i carnivori.

Attenersi rigorosamente a questa norma di sicurezza.

Si consiglia di collegare il dispositivo elettrico a un circuito dotato di interruttore automatico.

Questa macchina non è adatta all'uso da parte di bambini e persone fisicamente deboli. Tenere la macchina fuori dalla portata dei bambini.



#### 4.2 Regolazione della pressione della lama

Prima dell'utilizzo, regolare la macchina come descritto di seguito: Prima della tosatura:

Scollegare l'alimentazione. Assicurarsi che la lama mobile e la lama fissa siano ben fissate. Stringere il pomolo di regolazione fino a sentire la pressione per la prima volta.

Avvertenza: se il pomolo di regolazione è troppo allentato, la lama potrebbe fuoriuscire e ferire le persone. Durante la tosatura:

La pressione della lama non deve essere impostata su un valore troppo alto, altrimenti il pelo tagliato potrebbe rimanere incastrato nella lama. Se il pomolo di regolazione non è stretto all'inizio dell'operazione, la tosatura risulterà difficoltosa o potrebbe non essere possibile. In questo caso, scollegare l'alimentazione ed estrarre la spina dalla presa di alimentazione. Estrarre la lama. Pulirla e lubrificarla, quindi rimontarla come da istruzioni.

Impostare correttamente la pressione della lama:

Se il pomolo di regolazione è troppo stretto, la pressione della lama sarà troppo alta, con conseguente rapido surriscaldamento della lama, rapida usura e forte rumore. In questo caso, allentare il pomolo di regolazione lentamente fino a quando il rumore non raggiunge un livello normale e si ottiene il risultato di tosatura corretto. Durante questa operazione, sentire la pressione e impostarla correttamente in base alle necessità.

#### 4.3 Lubrificazione

Lubrificazione prima e durante la tosatura del crine di cavallo:

Applicare un velo di olio lubrificante sulla lama mobile e sulla lama fissa (Figura 4). Questa operazione è molto importante per migliorare il risultato della tosatura e prolungare la vita utile della macchina. Anche le altre parti mobili sulla testina della tosatrice devono essere adeguatamente lubrificate. Versare una certa quantità di olio lubrificante nel foro di lubrificazione sulla testina della tosatrice (Figura 5).

Lubrificazione prima e durante la tosatura del vello di pecora:

Applicare un velo di olio lubrificante sulla lama mobile e sulla lama fissa (Figura 6). Questa operazione è molto importante per migliorare il risultato della tosatura e prolungare la vita utile della macchina. Anche le altre parti mobili sulla testina della tosatrice devono essere adeguatamente lubrificate. Versare una certa quantità di olio lubrificante nel foro di lubrificazione sulla testa della tosatrice (Figura 7).

È necessario utilizzare olio speciale od olio di paraffina che soddisfi i requisiti ISO-VG15, poiché questo tipo di olio non è tossico e non ha effetti collaterali per la pelle o le mucose. L'olio di paraffina perderà il 20% di efficacia se conservato per più di 21 giorni.

L'olio lubrificante non influisce solo sul risultato della tosatura, ma anche sulla durata della lama. La lama non sufficientemente lubrificata genererà troppo calore durante il movimento, che abbrevierà la vita utile della lama. È pertanto necessario lubrificare la lama e la testina della tosatrice a sufficienza durante l'uso (una volta ogni cinque minuti).

#### 4.4 Accensione e spegnimento

L'interruttore a scorrimento presenta due posizioni. Una di queste è mostrata nella Figura 8. Posizione 1: accensione

Posizione zero: spegnimento

Accendere o spegnere la macchina come mostrato nella Figura 8. Prima di inserire la spina nella presa di alimentazione, assicurarsi che l'interruttore sia nella "posizione zero".

#### 4.5 Montaggio della lama

Montaggio della lama nella tosatrice per cavalli (Figura 9):

Il set di lame è costituito da una lama fissa e una lama mobile. Assicurarsi che le posizioni delle loro facce combacino quando si montano le lame. Il montaggio deve essere eseguito secondo i passaggi seguenti:

Assicurarsi che la lama da montare sia pulita e che non sia presente sporcizia sulla lama appena affilata. Una lama sporca produrrà risultati di tosatura scadenti.

Premere la guida di scorrimento del rack della lama mobile nell'albero eccentrico e guidare le due estremità del rack nella guida di scorrimento della testa in alluminio. Allineare i due fori rotondi della lama fissa al cilindro della testa in alluminio per inserire la lama nella testa in alluminio. Montare la vite di regolazione. Guidarla nella molla di regolazione. Montare il pomolo di regolazione. Stringere quindi il pomolo di regolazione fino a quando la superficie di taglio non tocca la superficie di taglio della lama fissa e non incontra una certa resistenza.

Montaggio della lama nella tosatrice per ovini:

Il set di lame è costituito da una lama fissa e una lama mobile. Assicurarsi che le posizioni delle loro facce combacino quando si montano le lame. Il montaggio deve essere eseguito secondo i passaggi seguenti:

Assicurarsi che la lama da montare sia pulita e che non sia presente sporcizia sulla lama appena affilata. Una lama sporca produrrà risultati di tosatura scadenti.

Posizionare la lama mobile sul cono appuntito del piedino e assicurarsi che le posizioni dei fori siano una di fronte all'altra. Inserire la lama mobile nella vite svitata e stringere la vite fino a poter spingere la lama mobile in modo da muoverla con la mano.

Capovolgere la macchina con il pomolo di regolazione rivolto verso l'alto.

La cosa più importante da fare a questo punto è puntare la lama mobile al centro della lama fissa in modo che il bordo tagliente della parte dentata della lama fissa sporga in avanti di circa 1,5-2 mm rispetto alla parte dentata della lama mobile (Figura 10).

Una volta regolate le lame, serrare la vite di fissaggio della lama fissa per bloccarla in posizione.

Controllare se la lama è bloccata nella giusta posizione. I coni appuntiti dei due piedini devono essere allineati ai fori rotondi sulla lama mobile (Figura 11). A questo punto, stringere il pomolo di regolazione fino a quando la superficie di taglio della lama mobile non tocca quella della lama fissa e i coni appuntiti dei due piedini non sono inseriti nei fori rotondi sulla lama mobile e si percepisce una certa resistenza.

Montaggio di lame nuove nella tosatrice per cavalli (Figura 13):

Allentare la vite di regolazione della pressione (parte 6) e posizionare la macchina su una superficie dura in modo che le viti di fissaggio della lama (parte 13) si trovino nella posizione più alta. Allentare le due viti di fissaggio delle lame e rimuovere le due lame obsolete. Assicurarsi che le nuove lame della tosatrice siano pulite. Prestare particolare cura per garantire che le superfici di base siano prive di sporcizia; in caso contrario, anche le lame della tosatrice nuove non si agganceranno in modo soddisfacente.

Posizionare la nuova lama mobile (parte 11) nei punti di guida del gruppo di trasmissione (parte 5), quindi posizionare alcune gocce di olio sulle superfici di base. Spingere la nuova lama fissa (parte 12) tra le viti allentate.

È importante far combaciare le lame in modo tale che la superficie di base della lama fissa sporga di circa 1,5-2 mm oltre le punte della lama mobile. Dopo aver regolato le lame della tosatrice, impostare la posizione della lama fissa e serrare le viti di fissaggio della lama.

## 5. Manutenzione

### 5.1 Manutenzione

Prima di eseguire la manutenzione della macchina, scollegare l'alimentazione e staccare la spina. Anche se il corpo macchina è spento, non eseguire operazioni rilevanti in prossimità della lama fintanto che la spina è collegata all'alimentazione. Assicurarsi che l'alimentazione sia scollegata ogni volta che si deve eseguire un'operazione sulla lama/testina della tosatrice.

### 5.2 Pulizia

Pulizia della testina e della lama della tosatrice

Al termine della tosatura, eliminare l'olio lubrificante in eccesso dalla lama con un panno asciutto e pulire accuratamente la testina e la lama della tosatrice con un pennello asciutto. Applicare quindi olio lubrificante per prevenire la formazione di ruggine. Anche una piccolissima macchia di ruggine sulla lama può influire in modo significativo sul risultato della tosatura e può persino far perdere efficienza alla lama. Prestare pertanto molta attenzione alla prevenzione della ruggine.

### 5.3 Affilatura della lama

Utilizzare solo lame affilate. Le lame non affilate e che perdono i denti devono essere sostituite. Occorre un'affilatrice speciale, che deve essere utilizzata da tecnici addestrati dall'azienda che fornisce l'assistenza.

### 5.4 Sostituzione della testina della tosatrice (ricambio)

Per sostituire la testina della tosatrice, svitare le due viti della testina della tosatrice. Rimuovere la testina originale e montare quella nuova (che deve essere lubrificata), quindi serrare nuovamente le viti.

### 5.5 Conservazione della macchina

Questa macchina deve essere conservata nella propria scatola in un luogo fresco e asciutto. Qualora si avesse il dubbio che la macchina sia entrata in contatto con del liquido, non utilizzarla, per evitare il rischio di scosse elettriche. La macchina deve essere inviata al reparto di manutenzione per assistenza.

Quando la macchina non viene utilizzata, conservarla in modo corretto. Occorre quindi eseguire pulizia, lubrificazione, allentamento della pressione e quindi riporla in una scatola da conservare in un luogo asciutto con una buona areazione e fuori dalla portata dei bambini.

## 6. Risoluzione delle anomalie comuni

Qualora si verificasse una delle anomalie contemplate nell'elenco riportato di seguito, contattare un'azienda di assistenza professionale per la risoluzione dei problemi e la riparazione.

Risoluzione delle anomalie della tosatrice per cavalli:

Anomalia	Causa	Risoluzione del problema
La lama mobile non si muove.	C'è un guasto nell'ingranaggio.	Sostituire l'ingranaggio.
Non si riesce a ottenere la giusta pressione sulla lama.	La molla di regolazione è danneggiata.	Sostituire la molla di regolazione.
Manca potenza nella tosatura.	La lama mobile e la lama fissa non sono affilate.	Riaffilare le lame.
	La pressione sulla lama è troppo bassa.	Aumentare la pressione regolando il pomolo.
La testina della tosatrice è surriscaldata.	La pressione sulle lame è troppo alta.	Ridurre la pressione sulle lame e, se necessario, affilarle.
	Non c'è olio lubrificante sulle lame.	Aggiungere olio lubrificante.
	Non c'è olio lubrificante sulla guida di scorrimento del rack della lama mobile.	Aggiungere olio lubrificante nel foro di lubrificazione sulla testina della tosatrice.
Il motore non funziona.	La macchina non si accende.	Verificare il collegamento.
	Il cavo di alimentazione è danneggiato.	Inviarlo al centro di assistenza per l'ispezione e sostituire il cavo di alimentazione.
	L'interruttore e il motore sono danneggiati.	Inviarli al centro di assistenza per la riparazione.
Il motore è troppo caldo.	Il filtro dell'aria è ostruito e l'aria non fluisce liberamente.	Pulire il filtro con un pennello.
	La pressione sulle lame è troppo alta.	Non stringere troppo il pulsante di pressione della lama. Se la macchina continua
		a non funzionare come previsto, è necessario procedere con l'affilatura o la sostituzione delle lame.

Risoluzione delle anomalie della tosatrice per ovini:

Anomalia	Causa	Risoluzione del problema
La lama mobile non entra in contatto con tutte le superfici di contatto della lama fissa, quindi non si muove.	Il rack di pressione è danneggiato.	Sostituire il rack di pressione.
La lama mobile non si muove.	C'è un guasto nell'ingranaggio.	Sostituire l'ingranaggio.
	Il rack di pressione è rotto o deformato.	Sostituire il rack di pressione.
Il pomolo di regolazione si allenta automaticamente.	La molla di blocco della pressione è saltata via o si è deformata e ha perso elasticità.	Sostituire la molla di blocco.
	Il manicotto è saltato via.	Ricollegare con binder speciale per filettatura vite.
Non si riesce a ottenere la giusta pressione sulla lama.	Il rack di pressione è danneggiato.	Sostituire il rack di pressione.
	Il manicotto scorrevole è saltato via o è danneggiato.	Sostituire il manicotto scorrevole.
	La forcina del cambio è consumata.	Sostituire la forcina del cambio.
	Il piedino è consumato.	Sostituire il piedino.
Manca potenza nella tosatura.	La lama mobile e la lama fissa non sono affilate.	Riaffilare le lame.
	La pressione sulla lama è troppo bassa.	Aumentare la pressione regolando il pomolo.
Non è possibile eseguire la tosatura.	La lama fissa non è montata correttamente.	Regolare la lama fissa in modo che la superficie dentata della lama mobile sia arretrata di 1,5-2 mm.
	La sfera rotante di acciaio è andata persa.	Sostituire la sfera rotante di acciaio.
	L'ingranaggio è danneggiato.	Sostituire l'ingranaggio.
	La testina della tosatrice è consumata.	Sostituire la testina della tosatrice.
La testina della tosatrice è surriscaldata.	La pressione sulle lame è troppo alta.	Ridurre la pressione sulle lame e, se necessario, affilarle.
	Non c'è olio lubrificante sulla sfera rotante di acciaio.	Aggiungere olio lubrificante nel foro di lubrificazione sulla testina della tosatrice.
	Non ci sono olio lubrificante e grasso nel manicotto scorrevole.	Aggiungere olio lubrificante e grasso nel manicotto scorrevole.
Il motore non funziona.	La macchina non si accende.	Verificare il collegamento.
	Il cavo di alimentazione è danneggiato.	Inviarlo al centro di assistenza per l'ispezione e sostituire il cavo di alimentazione.
	L'interruttore e il motore sono danneggiati.	Inviarli al centro di assistenza per la riparazione.
Il motore è troppo caldo.	Il filtro dell'aria è ostruito e l'aria non fluisce liberamente.	ilPulire filtro con un pennello.
	La pressione sulle lame è troppo alta.	Non stringere troppo il pulsante di pressione della lama. Se la macchina continua a non funzionare come previsto, è necessario procedere con l'affilatura o la sostituzione delle lame.

### 7. Protezione dell'ambiente e assistenza

Il prodotto deve essere smaltito correttamente quando non viene più utilizzato. Si prega di rispettare le normative in materia.

### 8. Disegni

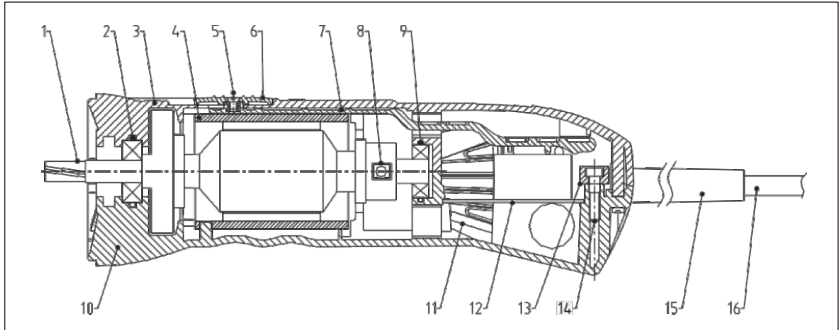


Figura 1

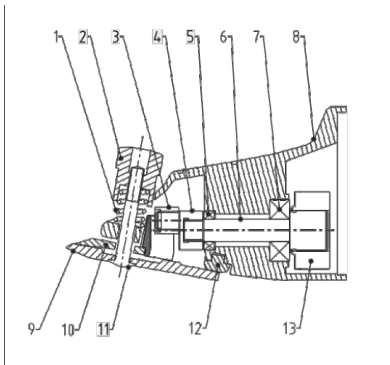


Figura 2

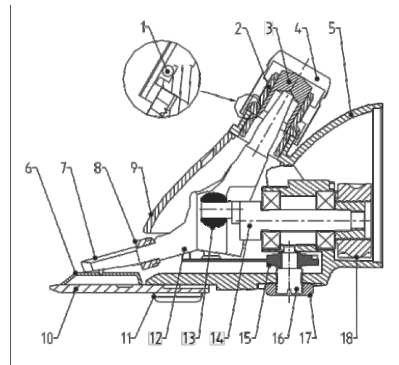


Figura 3

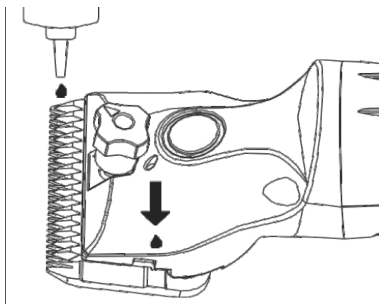


Figura 4

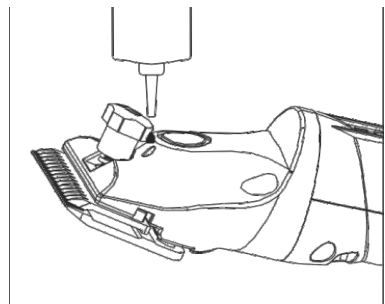


Figura 5

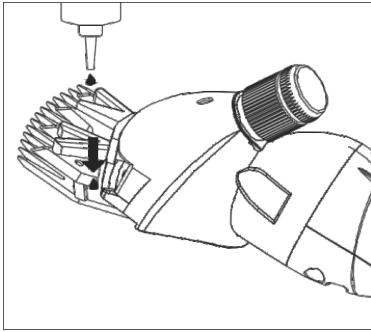


Figura 6

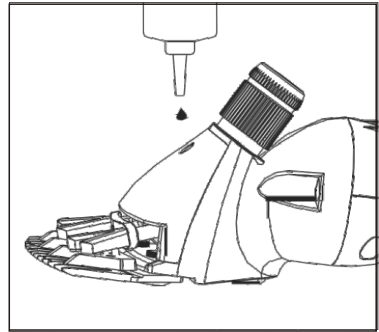


Figura 7

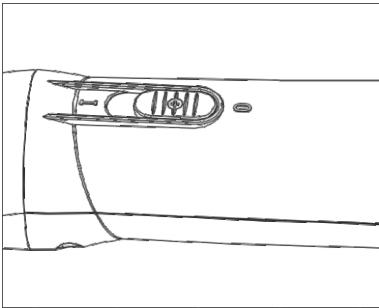


Figura 8

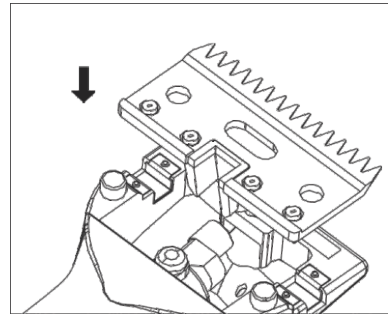


Figura 9

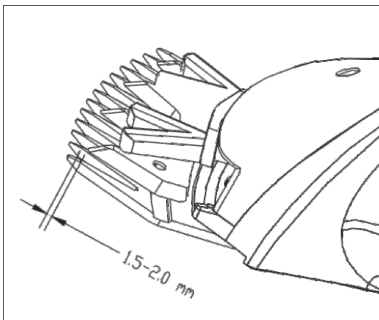


Figura 10

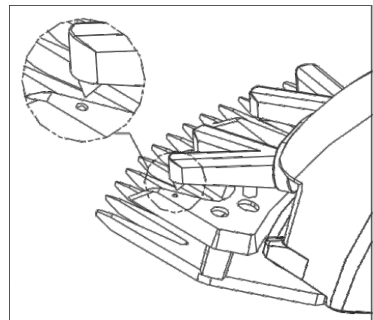


Figura 11

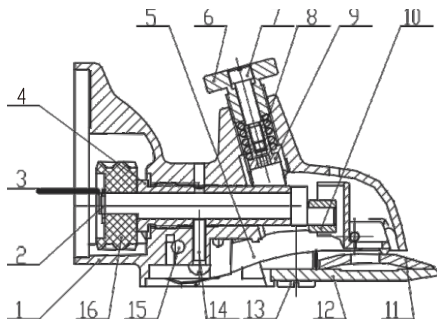


Figura 12

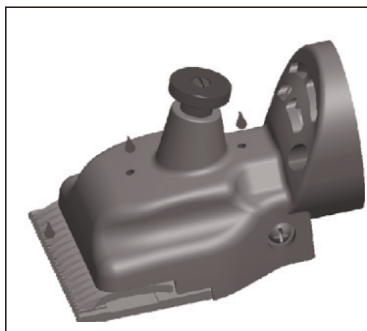


Figura 13

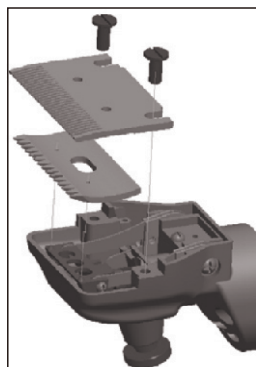


Figura 14

Conforme ai requisiti delle direttive UE pertinenti



Informazioni sullo smaltimento dei rifiuti di apparecchiature elettriche ed elettroniche (RAEE) Questo simbolo sui prodotti e sui documenti di accompagnamento indica che i prodotti elettrici ed elettronici usati non devono essere mischiati con i rifiuti domestici generici. Si possono portare questi prodotti ai punti di raccolta designati dove saranno accettati gratuitamente per un corretto smaltimento, trattamento, recupero e riciclaggio. In alcuni paesi è possibile restituire i prodotti al rivenditore locale quando si acquista un nuovo prodotto. Lo smaltimento corretto di questo prodotto aiuterà a risparmiare risorse preziose ea prevenire eventuali effetti sulla salute umana e sull'ambiente che potrebbero derivare da una gestione inappropriata dei rifiuti. Si prega di contattare l'autorità locale per ulteriori dettagli

