

## TÄRKEITÄ TURVALLISUUSOHJEITA

- Yli 8-vuotiaat lapset sekä fyysisesti, aistitoiminnoilta tai henkisiltä kyvyiltä rajoittuneet henkilöt, joilla ei ole kokemusta ja tietoa laitteen käyttämisestä, saavat käyttää leikkuulaitetta vain, mikäli heille on neuvottu sen turvallinen käyttötapa ja he ymmärtävät täysin laitteen käyttöön liittyvät riskit.
- Lapset eivät saa leikkiä laitteella.
- Lapset eivät saa puhdistaa tai huoltaa laitetta ilman valvontaa.

VAROITUS: Leikkuuterät voivat kuumentua pitkäaikaisessa käytössä.

VAROITUS: Pidä laite kuivana.

## Sisältö

1. Osat
  - 1.1 Tuotteen osien nimet
  - 1.2 Täydellinen sarja
2. Käyttökohteet
3. Tekniset tiedot
4. Turvallisuusohjeet
  - 4.1 Tärkeitä turvallisuusohjeita käyttöä varten
  - 4.2 Teräpaineen säätäminen
  - 4.3 Voitelu
  - 4.4 Virran kytkeminen/katkaiseminen
  - 4.5 Terän asentaminen
5. Kunnossapito
  - 5.1 Kunnossapito
  - 5.2 Puhdistus
  - 5.3 Terän teroittaminen
  - 5.4 Leikkuupään vaihtaminen (varaosat)
  - 5.5 Säilytys
6. Yleisten ongelmien vianmääritys
7. Jätehuolto
8. Piirustukset

## 1. Osat

### 1.1 Tuotteen osien nimet

Runko (kuva 1)		
1. Roottori	7. Katkaisimen vetotanko	13. Virtajohdon lukituskappale
2. O-rengas 1	8. Hiiliharjakomponentit	14. Virtajohdon lukituskappaleen kiinnitysruuvi
3. Yläkansi	9. O-rengas 2	15. Virtajohdon holkki
4. Staattori	10. Pohjakansi	16. Virtajohto
5. Katkaisimen kiinnitysruuvi	11. Ilmanotto suoja	
6. Katkaisin	12. Piirilevyosat	
Hevosklipper (kuva 2)		
1. Säästöjousi	6. Akseli	11. Säättöruuvi
2. Säästönuppi	7. Päälakaeri	12. Aluslevy
3. Rulla	8. Alumiinipää	13. Hammaspyörä
4. Poikkeutusvipu	9. Kiinteä terä	
5. Pikkulaakeri	10. Liikkuva terä	
Lammasklipper (kuva 3)		
1. Paineensäädön lukitusjousi	7. Paininjalka	13. Poikkeutuskuula
2. Liitäntäholkki	8. Poikkivarsi	14. Poikkeutusakseli
3. Liukuholkki	9. Alumiinipään muovikansi	15. Paineiskoson osat
4. Säästönuppi	10. Kiinteä terä	16. Paineiskoson ohjaintappi
5. Alumiinipää	11. Terän kiinnitysruuvi	17. Mutteri
6. Liikkuva terä	12. Siirtohaarukka	18. Vaihte
Uusi hevosklipper (kuva 12)		
1. Alumiinipää	6. Paineensäätöruuvi	11. Liikkuva terä
2. Lukkorenkaat	7. Välikeruuvi	12. Kiinteä terä
3. Akseli	8. Painejousi	13. Terän kiinnitysruuvit
4. Holkki	9. Painelaatta	14. Säättöruuvit
5. Käyttökoonpano	10. Käyttölohko	15. Ruuvi
		16. Vaihte

### 1.2 Täydellinen sarja

Yksi täydellinen konesetti	Yksi veitsi
Yksi puhdistusharja	
Yksi käyttöohje	Yksi säilytyslaatikko

## 2. Käyttökohteet

Tähän tuotteeseen on valittavana kaksi erilaista päätä. Valitsemastasi tuotekokoonpanosta riippuen saat erilaisia leikkuupäitä:

1. Pää hevosklipperiin: käytetään karjan, kuten lehmien ja hevosten, karvanleikkuuseen.
2. Pää lammaskliperiin: käytetään lampaiden, vuohien, kameleiden, alpakoiden ja muiden kamelieläinten karvanleikkuuseen.

Tämän tuotteen käyttö muihin tarkoituksiin, erityisesti ihmishiusten leikkaamiseen, on kielletty.

## 3. Tekniset tiedot

### Hevosklipper:

Malli: ks. arvokilpi

Koko: 80 mm×62 mm×295 mm

Jännite: ks. arvokilpi

Paino (ilman virtajohtoa): 1030 g

Moottorin teho: ks. arvokilpi

Käyttölämpötila: 0 °C - 40 °C

Terän nopeus: ks. arvokilpi

Käyttöympäristön kosteus: 10 % - 90 % (suhteellinen)

Suojausluokka: ks. arvokilpi

Äänitaso: ≤ 85 dB

### Lammaskliperi:

Malli: ks. arvokilpi

Koko: 80 mm×95mm×320mm

Jännite: ks. arvokilpi

Paino (ilman virtajohtoa): 1200g

Moottorin teho: ks. arvokilpi

Käyttölämpötila: 0 °C - 40 °C

Terän nopeus: ks. arvokilpi

Käyttöympäristön kosteus: 10 % - 90 % (suhteellinen)

Suojausluokka: ks. arvokilpi

Äänitaso: ≤ 85 dB

#### 4. Turvallisuusohjeet

##### 4.1 Tärkeitä turvallisuusohjeita käyttöä varten

- Jännitteen on vastattava arvokilvessä ilmoitettua arvoa (tämä laite käyttää ainoastaan vaihtovirtaa)
- Vältä koskemasta liikkuvaan terään käytön aikana.
- Jos virtaa ei ole katkaistu, liikkuvan terän alueelle ei saa koskea, vaikka kone olisi sammutettuna. Varmista, että virta on katkaistu ennen terän/pään asennusta tai irrottamista.
- Estä koneen runkoa joutumasta kosketuksiin nesteiden kanssa. Klipperillä ei saa leikata märkää eläimen karvaa. Jos koneen runkoon pääsee vettä, se ei ole enää eristetty, mistä voi olla seurauksena sähköisku tai oikosulku. Puhdista koneen runko harjalla ainoastaan sen ollessa kuiva.
- Tapaturmien välttämiseksi älä jätä virtajohtoa sykkyrälle maahan. Aseta johto järjestykseen ennen leikkaamista ja vältä sen kiertyminen. Eläin ei saa seisoa johdon päällä tai johdon eri osien tai kelan päällä. Johto on pidettävä hyvässä järjestyksessä ja lähellä kehoa. Tapaturmien välttämiseksi johto ei saa joutua kosketuksiin kuumien pintojen tai muiden kohteiden kanssa, jotka voivat vahingoittaa sen eristystä. Tarkista säännöllisesti, ettei virtajohto ole vahingoittunut.
- Vain tälle sarjalle tarkoitettuja teriä voidaan käyttää. Tylsiä teriä ja teriä, joissa on katkenneita hampaita, ei saa käyttää.
- Varmista ennen leikkaamista, ettei eläimen karvoissa ole vieraita esineitä (kuten sahanpurua tai nukkaa).
- Käytä sopivia työvaatteita. Älä käytä liian löysiä vaatteita tai koruja, etteivät ne takerru kiinni koneeseen.
- Älä työnnä vieraita esineitä koneen aukkoihin.
- Käyttäjän on osattava leikata eläimenkarvoja. Koneen ääni saattaa pelottaa tai tehdä ne rauhattomiksi, minkä seurauksena ne saattavat potkaista tai rusentaa käyttäjän. Sido eläin kiinni ja lähesty sitä etupuolelta. Kytke kone päälle alueella, jossa eläin pystyy näkemään sinut.
- Varmista ennen eläimen leikkaamista, ettei työskentelypaikalla ole ketään sivullisia.
- Leikkaa hyvin ilmastoidulla alueella. Räjähävien tai syttyvien kohteiden leikkaaminen on kielletty.

Älä leikkaa vaarallisia eläimiä, erityisesti lihansyöjiä.

Noudata tarkasti näitä turvallisuusohjeita.

Sähkölaitteet on liitettävä sähköverkkoon aina katkaisijan kautta.

Tämä kone ei sovellu lasten tai fyysisesti heikkojen henkilöiden käyttöön. Lapset eivät saa käyttää tätä konetta.

##### 4.2 Teräpaineen säätäminen

Koneelle on tehtävä seuraavat säädöt ennen käyttöä:

Ennen leikkaamista:

Katkaise virransyöttö. Varmista, että liikkuva ja kiinteä terä on asennettu oikein. Kiristä säätönappia, kunnes tunnet paineen ensimmäisen kerran.

Varoitus: Jos säätönappi on liian löysällä, terä voi lentää ulos ja aiheuttaa henkilövahinkoja.

Leikkauksen aikana:

Varmista, ettei teräpainetta ole säädetty liian suureksi. Muussa tapauksessa leikattu karva kerääntyy helposti terään. Jos säätönuppia ei kiristetä käytön alussa, leikkaaminen on vaikeaa tai mahdotonta. Jos näin käy, virransyöttö on katkaistava ja pistoke irrotettava pistorasiasta. Irrota terä. Puhdista ja voitele terä ja asenna sitten takaisin ohjeiden mukaisesti.

Säädä teräpaine oikeaksi:

Jos säätönuppi on liian kireällä, teräpaine on liian suuri, minkä seurauksena terä kuumenee erittäin nopeasti. Lisäksi terä kuluu voimakkaasti ja käyttööni on erittäin voimakas. Jos näin käy, säätönuppia on avattava hitaasti, kunnes käyttööni on normaalilla tasolla ja haluttu leikkaustulos saavutetaan. Mittaa painetta säätönuppia avattaessa niin, että voit säätää paineen oikealle tasolle.

#### 4.3 Voitelu

Voitelu ennen hevosen karvan leikkaamista ja sen aikana:

Levitä liukuvaan ja kiinteään terään hieman voiteluöljyä (kuva 4). Tämä on erittäin tärkeää leikkaustuloksen parantamiseksi ja koneen käyttöiän pidentämiseksi. Leikkuupään muut liikkuvat osat on myös voideltava asianmukaisesti. Kaada tietty määrä voiteluöljyä leikkuupään voiteluaukkoon (kuva 5).

Voitelu ennen lampaankarvan leikkaamista ja sen aikana:

Levitä liukuvaan ja kiinteään terään hieman voiteluöljyä (kuva 6). Tämä on erittäin tärkeää leikkaustuloksen parantamiseksi ja koneen käyttöiän pidentämiseksi. Leikkuupään muut liikkuvat osat on myös voideltava asianmukaisesti. Kaada tietty määrä voiteluöljyä leikkuupään voiteluaukkoon (kuva 7).

Voiteluun on käytettävä standardin ISO-VG15 vaatimusten mukaista erikoisöljyä tai parafiinia, sillä tämäntyyppinen öljy ei ole myrkyllistä eikä sillä ole ihoa tai limakalvoja vahingoittavia sivuvaikutuksia. Parafiiniöljy menettää 20 % tehostaan, kun sitä on säilytetty yli 21 päivää.

Voiteluöljy vaikuttaa paitsi leikkaustulokseen myös terän käyttöikänsä. Jos terät eivät saa riittävästi voitelua, ne kuumenevat liikaa liikuessaan ja niiden käyttöikä lyhenee. Siksi terää ja leikkuupäätä on voideltava riittävästi käytön aikana (voitelu on suoritettava viiden minuutin välein.).

#### 4.4 Virran kytkeminen/katkaiseminen

Liukukytkimessä on kaksi asentoa; toinen niistä on esitetty kuvassa 8.

Asento 1: käynnistys

Asento 2: sammutus

Kytke kone päälle ja pois kuvan 8 mukaisesti. Varmista enne pistokkeen asettamista pistorasiaan, että liukukytkin on ”nolla-asennossa”.

#### 4.5 Terän asentaminen

Terän asentaminen hevoslipperiin (kuva 9):

Teräsarja sisältää kiinteän ja liikkuvan terän. Varmista asennuksen yhteydessä, että leikkuualueet tulevat kohdakkain. Asennus on suoritettava seuraavien vaiheiden mukaisesti:

Varmista, että asennettava terä on puhdas eikä vastateroitettussa terässä ole likaa. Likainen terä heikentää leikkaustulosta.

Paina liikkuvan terän liukukiskoteline epäkeskoakseliin ja ohjaa telineen päät alumiiniseen liukukiskopäähän. Kohdista kiinteän terän kaksi pyöreää reikää alumiinipään sylinteriin niiden asettamiseksi alumiinipäähän. Aseta säätöruuvi paikalleen. Ohjaa säätöjousi paikalleen. Aseta säätönippu paikalleen. Kiristä sen jälkeen säätönuppia, kunnes leikkuupinta koskee kiinteän terän leikkuupintaan ja tuntuu tietty vastus.

Lammasklipperin terän asentaminen:

- Teräsarja sisältää kiinteän ja liikkuvan terän. Varmista asennuksen yhteydessä, että leikkuualueet tulevat kohdakkain. Asennus on suoritettava seuraavien vaiheiden mukaisesti:
- Varmista, että asennettava terä on puhdas eikä vastateroitettussa terässä ole likaa. Likainen terä heikentää leikkaustulosta.
- Aseta liikkuva terä paininjalan teräväpäiseen kartioon ja varmista, että reikien paikat ovat kohdakkain. Aseta liikkuva terä avattuun ruuvin ja kiristä ruuvia, kunnes liikkuvaa terää on helppo painaa kädellä.
- Käännä kone niin, että säätönoppi on jälleen ylöspäin.
- Tärkein asia tässä asennusvaiheessa on kohdistaa liikkuva terä kiinteän terän keskelle niin, että kiinteän terän hampaiden leikkuureuna on noin 1,5-2,0 mm päässä liikkuvan terän hampaiden leikkuureunasta (kuva 10).
- Kun terät on säädetty, lukitse kiinteä terä paikalleen kiristämällä sen kiinnitysruuvi.
- Varmista, että terä on lukittu oikeaan asentoon. Paininjalan kahden tapin on oltava liikkuvan terän pyöreiden reikien kohdalla (kuva 11). Kiristä seuraavaksi säätönuppia, kunnes liikkuvan terän leikkuupinta koskettaa kiinteään terään ja kahden paininjalan tapit menevät liikkuvan terän pyöreisiin reikiin tietyllä vastuksella.

Terän asentaminen uuteen hevოსkclipperiin (kuva 13):

- Löysää paineensäätöruuvi (osa 6) ja aseta kone kovalle pinnalle niin, että terän kiinnitysruuvit (osa 13) ovat ylöspäin. Löysää terän kaksi kiinnitysruuvia ja irrota vanhat terät. Varmista, että klipperin uudet terät ovat puhtaat. Erityisesti on varmistettava, että leikkuupinnat ovat puhtaat. Jos ne ovat likaiset, vastateroitutkaan terät eivät leikkaa tyydyttävästi.
- Aseta uusi liikkuva terä (osa 11) käyttökokoonpanon (osa 5) ohjainpisteisiin. Levitä sitten muutama tippa öljyä leikkuupinnoille. Paina seuraavaksi uusi kiinteä leikkuuterä (osa 12) löysennettyjen ruuvien väliin.
- Tässä vaiheessa on tärkeää säätää terät toisiaan vasten niin, että kiinteän terän leikkuupinta ulottuu noin 1,5-2,0 mm liikkuvan terän kärjen yli. Kun klipperin terät on säädetty, säädä kiinteän terän asento ja kiristä terän kiinnitysruuvit.

## 5. Kunnossapito

### 5.1 Kunnossapito

Virransyöttö on katkaistava ja pistoke irrotettava pistorasiasta ennen kunnossapitotöitä. Vaikka koneen virta on katkaistu, mitään töitä ei saa tehdä terän läheisyydessä niin kauan, kun pistoke on liitettyä pistorasiaan Varmista, että pistoke on irrotettu pistorasiasta aina, kun terälle/leikkuupäälle tehdään kunnossapitotöitä.

### 5.2 Puhdistus

#### Leikkuupään ja terän puhdistus

Pyyhi leikkaamisen jälkeen voiteluöljy terästä kuivalla liinalla ja puhdistu terä ja leikkuupää huolellisesti kuivalla harjalla. Levitä sitten voiteluöljyä ruostumisen estämiseksi. Terän erittäin pienelläkin ruostetäplällä saattaa olla suuri vaikutus leikkuutulokseen ja lisäksi se saattaa heikentää terän tehoa. Siksi on erittäin tärkeää estää terän ruostuminen.

### 5.3 Terän teroittaminen

Käytä aina teräviä teriä. Vaihda terät, jos ne ovat tylsät tai niissä on vahingoittuneita hampaita. Terien teroittamiseen on käytettävä erikoisteroitinta, jota saavat käyttää ainoastaan koulutetut teknikot.

### 5.4 Leikkuupään vaihtaminen (varaosat)

Aloita leikkuupään vaihto löysäämällä leikkuupään kaksi ruuvia. Irrota vanha leikkuupää ja kiinni uusi (uusi leikkuupää on voideltava) ja kiristä ruuvit sen jälkeen.

### 5.5 Säilytys

Kone on säilytettävä pakkauksessaan viileässä ja kuivassa paikassa. Älä käytä konetta, jos epäilet, että siihen on päässyt nestettä, sillä seurauksena voi olla sähköisku. Kone on lähetettävä huolto-osastolle korjattavaksi.

Kun konetta ei käytetä, säilytä sitä oikein. Tähän kuuluu puhdistus, voitelu, paineen vapautus ja sen jälkeen säilytys säilytyslaatikossa kuivassa, hyvin ilmastoidussa paikassa lasten ulottumattomissa.

## 6. Yleisten ongelmien vianmääritys

Ota yhteys ammattimaiseen huoltoliikkeeseen vianmääritystä ja korjausta varten, jos koneessa ilmenee jokin seuraavista ongelmista.

### Hevosklipperin ongelmien vianmääritys:

Ongelma	Ongelman syy	Korjaustoimenpide
Liikkuva terä ei liiku.	Hammasyörässä on jotain vikaa.	Vaihda hammasyörä.
Terää ei voida paineistaa.	Säätöjousi on vahingoittunut.	Vaihda säätöjousi.
Leikkuutulos on huono.	Liikkuva ja kiinteä terä ovat tylsyneet.	Terät on teroitettava.
	Terän paine on liian alhainen.	Lisää painetta säätämällä säätönuppia.
Leikkuupää on liian kuuma.	Terien paine on liian korkea.	Alenna terien painetta ja teroita terät tarvittaessa.
	Terässä ei ole voiteluöljyä.	Lisää voiteluöljyä.
	Liikkuvan terän liukukiskossa ei ole voiteluöljyä.	Lisää voiteluöljyä leikkuupään voiteluöljyaukkoon.
Moottori ei toimi.	Kone ei saa sähköä.	Tarkista liitäntä.
	Virtajohto on vahingoittunut.	Lähetä se huoltoon tarkistettavaksi ja vaihda virtajohto.
	Katkaisin ja moottori ovat vahingoittuneet.	Lähetä kone huoltoon korjattavaksi.
Moottori ylikuumenee.	Ilmansuodatin on tukossa eikä ilma pääse virtaamaan vapaasti.	Puhdista suodatin harjalla.
	Terien paine on liian korkea.	Älä kierrä terän paininjalkaa liian tiukalle. Jos klipper ei toimi normaalisti, terien teroitus tai vaihto voi olla tarpeen.



Lammasklipperin ongelmien vianmääritys:

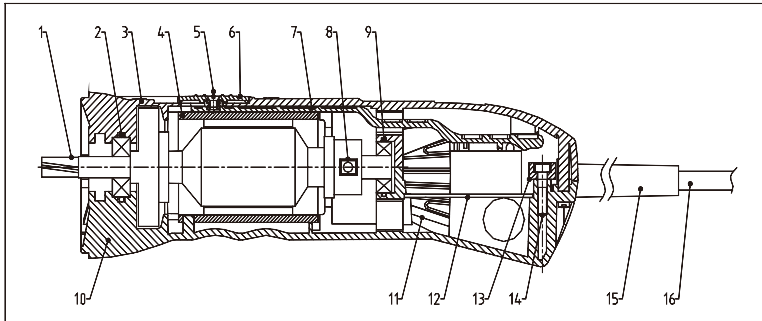
Ongelma	Ongelman syy	Korjaustoimenpide
Liikkuva terä ei koske kiinteän terän kaikkiin kosketuspintoihin liukkuakseen.	Painekisko on vahingoittunut.	Vaihda painekisko.
Liikkuva terä ei liiku.	Hammaspyörässä on ongelma.	Vaihda hammaspyörä.
	Painekisko on irronnut tai vääntynyt.	Vaihda painekisko.
Säätönuppi on löystynyt automaattisesti.	Paineensäädön lukitusjousi on irronnut, tai se on vääntynyt ja menettänyt elastisuutensa.	Vaihda lukitusjousi.
	Liitäntäholkki löystyy.	Kiinnitä uudelleen ruuvinkierteelle tarkoitettulla erikoiskiristimellä.
Terää ei voida paineistaa.	Painekisko on vahingoittunut.	Vaihda painekisko.
	Liukuholkki löystyy tai on vahingoittunut.	Vaihda liukuholkki.
	Siirtohaarukka on kulunut.	Vaihda siirtohaarukka.
	Paininjalka on kulunut.	Vaihda paininjalka.
	Liikkuva ja kiinteä terä ovat tylsyneet.	Teroita terät.
	Terän paine on liian alhainen.	Lisää painetta säätämällä säätönuppia.
Leikkausta ei voida suorittaa.	Kiinteä terä on asennettu väärin.	Säädä kiinteä terä niin, että liikkuvan terän hammaspinta on 1,5-2,0 mm kiinteän terän takapuolella.
	Kuulalaakeri on löystynyt.	Vaihda kuulalaakeri.
	Hammaspyörä on vahingoittunut.	Vaihda hammaspyörä.
	Leikkuupää on kulunut.	Vaihda leikkuupää.
Leikkuupää kuumenee liikaa.	Terien paine on liian korkea.	Alenna terien painetta ja teroita terät tarvittaessa.
	Kuulalaakerissa ei ole voiteluöljyä.	Lisää voiteluöljyä leikkuupään voiteluöljyaukkoon.
	Liukuholkissa ei ole voiteluöljyä tai rasvaa.	Lisää voiteluöljyä ja rasvaa liukuholkkiin.

Moottori ei toimi.	Kone ei saa sähköä.	Tarkista liitäntä.
	Virtajohto on vahingoittunut.	Lähetä kone huoltoon tarkistettavaksi ja vaihda virtajohto.
	Katkaisin ja moottori ovat vahingoittuneet.	Lähetä kone huoltoon korjattavaksi.
Moottori ylikuumentuu.	Ilmansuodatin on tukossa eikä ilma pääse virtaamaan vapaasti.	Puhdista suodatin harjalla.
	Terien paine on liian korkea.	Älä kierrä terän painepainiketta liian tiukalle. Jos klipperi ei vielä toimi normaalisti, terien teroitus tai vaihto voi olla tarpeen.

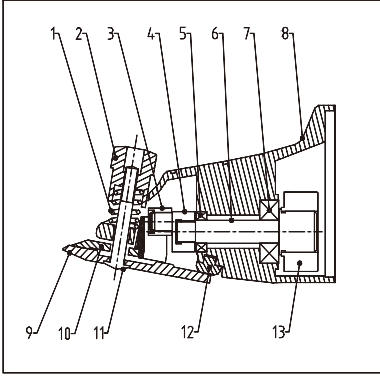
### 7. Jätehuolto

Kun tuotetta ei enää voida käyttää, käyttäjän velvollisuutena on hävittää tuote oikein ja varmistaa, että se kierrätetään asianmukaisella tavalla. Noudata aina paikallisia määräyksiä.

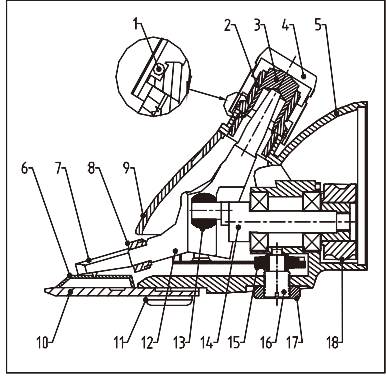
### 8. Piirustukset



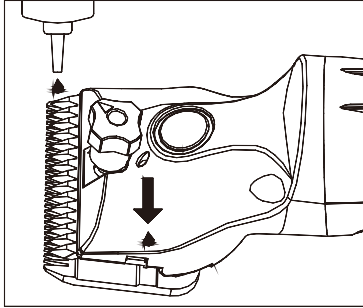
Kuva 1



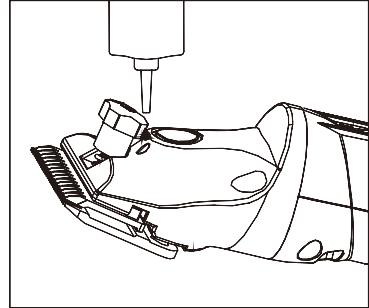
Kuva 2



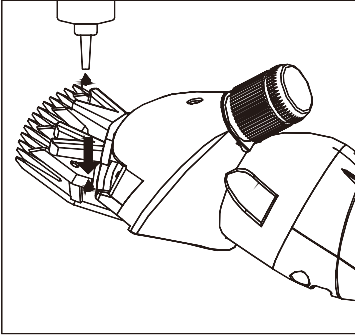
Kuva 3



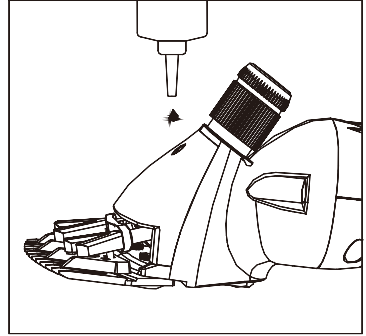
Kuva 4



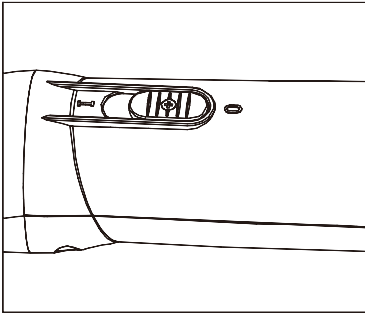
Kuva 5



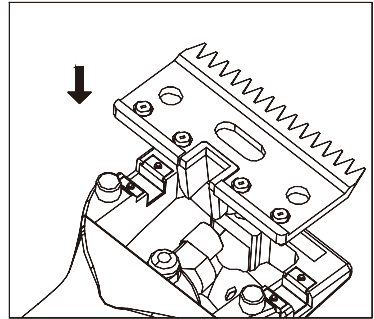
Kuva 6



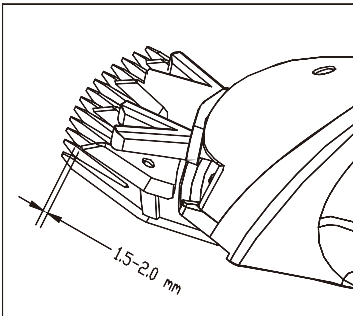
Kuva 7



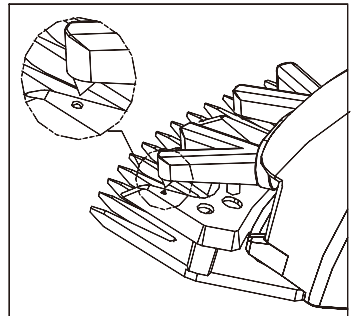
Kuva 8



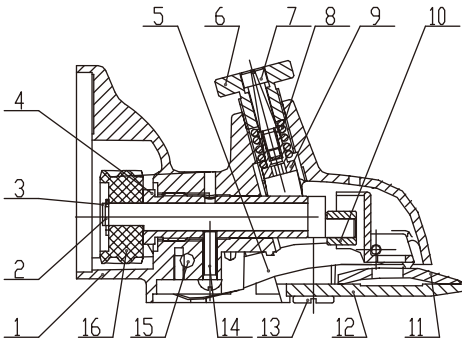
Kuva 9



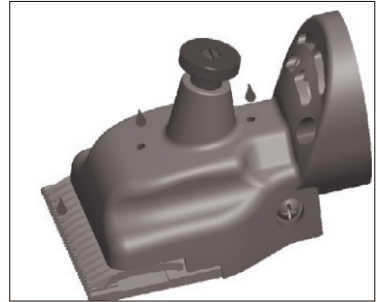
Kuva 10



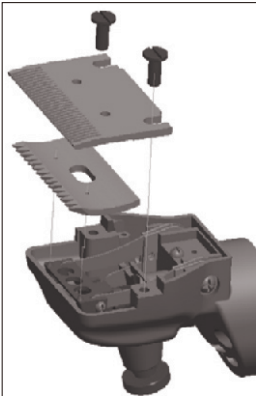
Kuva 11



Kuva 12



Kuva 13



Kuva 14

### Täyttää soveltuvien EU-direktiivien ja asetusten vaatimukset



Tietoja sähkö- ja elektroniikkalaiteromun hävittämisestä (WEEE) Tämä symboli tuotteessa ja sen mukana toimitetuissa asiakirjoissa tarkoittaa, että käytettyä sähkö- ja elektroniikkatuotetta ei saa hävittää kotitalouden tavallisen sekajätteen mukana. Vie tällainen tuote niille osoitettuun keräyspisteeseen, joissa se otetaan vastaan ilmaiseksi ja käsitellään, hyödynnetään sekä kierretään asianmukaisesti. Joissakin maissa voit ehkä palauttaa tuotteen paikalliselle jälleenmyyjälle uuden tuotteen oston yhteydessä. Tuotteen asianmukainen hävittäminen auttaa säästämään arvokkaita luonnonvaroja ja estämään ihmisten terveyteen ja ympäristöön kohdistuvat haittavaikutukset, joita epäasianmukainen jätteenkäsittely aiheuttaa. Jos tarvitset lisätietoja, ota yhteyttä paikalliseen viranomaiseen.

